

バックヤード什器

Backyard

バックヤード什器で店舗機能をシステムアップ

小スペースでも保管と作業を円滑にし、働く人が使い易いバックヤード。バリエーション豊富な商品群で、商品管理作業から運搬陳列に必要な製品まで、作業効率を高めるバックヤード什器をトータルにご提案します。

バックヤード什器 INDEX



ストッカー	258
軽量ラック【100kg/段】	258
中軽量ラック【150kg/段・200kg/段】	259
中量ラック【300kg/段・500kg/段】	260



パレットカート・台車	261
カゴ台車	261
カート台車	262

ストッカー バックヤード什器



軽量ラック【100kg/段】

軽量ボルト式ラック(H1800・4段)

スチール 要工具



耐荷重	H	D	W875	W1200	W1500	W1800
100kg/段	1800	300	AOL1833-4	AOL1843-4	AOL1853-4	AOL1863-4
		450	AOL1834-4	AOL1844-4	AOL1854-4	AOL1864-4
		600	AOL1836-4	AOL1846-4	AOL1856-4	AOL1866-4

●支柱はL型アングル(40×40)です。

軽量ボルト式ラックスチール棚セット

耐荷重	D	W875	W1200	W1500	W1800
100kg/段	300	AOLO-33	AOLO-43	AOLO-53	AOLO-63
	450	AOLO-34	AOLO-44	AOLO-54	AOLO-64
	600	AOLO-36	AOLO-46	AOLO-56	AOLO-66

軽量ボルト式ラック(H2100・5段)

スチール 要工具



耐荷重	H	D	W875	W1200	W1500	W1800
100kg/段	2100	300	AOL2133-5	AOL2143-5	AOL2153-5	AOL2163-5
		450	AOL2134-5	AOL2144-5	AOL2154-5	AOL2164-5
		600	AOL2136-5	AOL2146-5	AOL2156-5	AOL2166-5

●支柱はL型アングル(40×40)です。

BCフックセット



品番
AOLO-BC

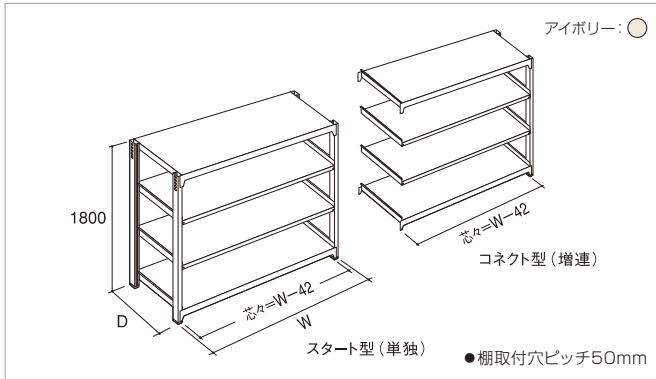
●中間にボルトレスで棚を取付ける為のフックです。

ストッカー バックヤード什器

中軽量ラック【150kg/段・200kg/段】

中軽量ボルトレスラック(H1800・4段)

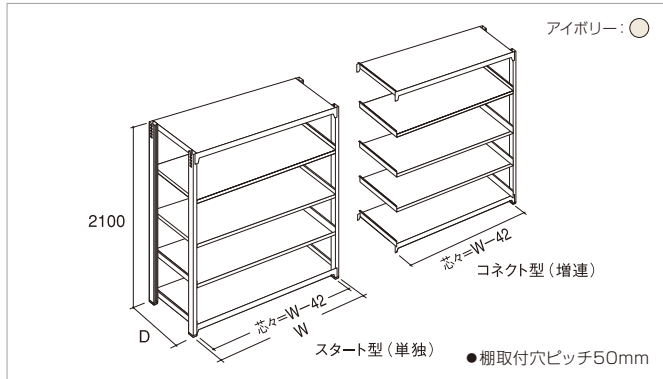
スチール 要工具 連結可



耐荷重	H	D	連結	W900	W1200	W1500	W1800
150kg/段	1800	300	単独	AMF1833S-4	AMF1843S-4	AMF1853S-4	AMF1863S-4
			増連	AMF1833C-4	AMF1843C-4	AMF1853C-4	AMF1863C-4
		450	単独	AMF1834S-4	AMF1844S-4	AMF1854S-4	AMF1864S-4
			増連	AMF1834C-4	AMF1844C-4	AMF1854C-4	AMF1864C-4
	600	300	単独	AMF1836S-4	AMF1846S-4	AMF1856S-4	AMF1866S-4
			増連	AMF1836C-4	AMF1846C-4	AMF1856C-4	AMF1866C-4
		450	単独	AML1833S-4	AML1843S-4	AML1853S-4	AML1863S-4
			増連	AML1833C-4	AML1843C-4	AML1853C-4	AML1863C-4
200kg/段	1800	300	単独	AML1834S-4	AML1844S-4	AML1854S-4	AML1864S-4
			増連	AML1834C-4	AML1844C-4	AML1854C-4	AML1864C-4
		450	単独	AML1836S-4	AML1846S-4	AML1856S-4	AML1866S-4
			増連	AML1836C-4	AML1846C-4	AML1856C-4	AML1866C-4
	600	300	単独	AML1833S-4	AML1843S-4	AML1853S-4	AML1863S-4
			増連	AML1833C-4	AML1843C-4	AML1853C-4	AML1863C-4
		450	単独	AML1834S-4	AML1844S-4	AML1854S-4	AML1864S-4
			増連	AML1834C-4	AML1844C-4	AML1854C-4	AML1864C-4

中軽量ボルトレスラック(H2100・5段)

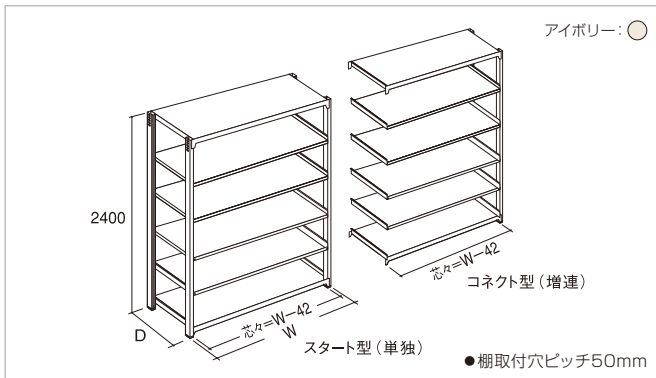
スチール 要工具 連結可



耐荷重	H	D	連結	W900	W1200	W1500	W1800
150kg/段	2100	300	単独	AMF2133S-5	AMF2143S-5	AMF2153S-5	AMF2163S-5
			増連	AMF2133C-5	AMF2143C-5	AMF2153C-5	AMF2163C-5
		450	単独	AMF2134S-5	AMF2144S-5	AMF2154S-5	AMF2164S-5
			増連	AMF2134C-5	AMF2144C-5	AMF2154C-5	AMF2164C-5
	600	300	単独	AMF2136S-5	AMF2146S-5	AMF2156S-5	AMF2166S-5
			増連	AMF2136C-5	AMF2146C-5	AMF2156C-5	AMF2166C-5
		450	単独	AML2133S-5	AML2143S-5	AML2153S-5	AML2163S-5
			増連	AML2133C-5	AML2143C-5	AML2153C-5	AML2163C-5
200kg/段	2100	300	単独	AML2134S-5	AML2144S-5	AML2154S-5	AML2164S-5
			増連	AML2134C-5	AML2144C-5	AML2154C-5	AML2164C-5
		450	単独	AML2136S-5	AML2146S-5	AML2156S-5	AML2166S-5
			増連	AML2136C-5	AML2146C-5	AML2156C-5	AML2166C-5
	600	300	単独	AML2133S-5	AML2143S-5	AML2153S-5	AML2163S-5
			増連	AML2133C-5	AML2143C-5	AML2153C-5	AML2163C-5
		450	単独	AML2134S-5	AML2144S-5	AML2154S-5	AML2164S-5
			増連	AML2134C-5	AML2144C-5	AML2154C-5	AML2164C-5

中軽量ボルトレスラック(H2400・6段)

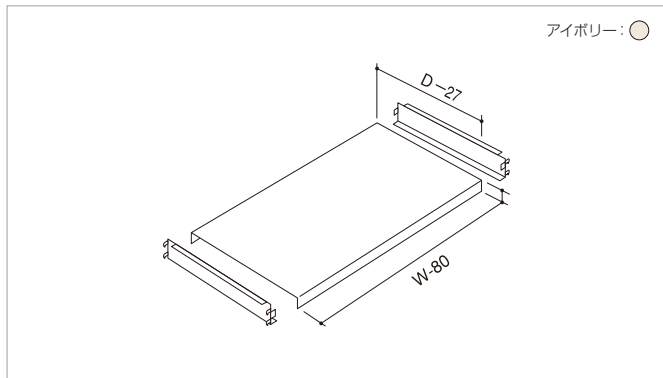
スチール 要工具 連結可



耐荷重	H	D	連結	W900	W1200	W1500	W1800
200kg/段	2400	300	単独	AML2433S-6	AML2443S-6	AML2453S-6	AML2463S-6
			増連	AML2433C-6	AML2443C-6	AML2453C-6	AML2463C-6
		450	単独	AML2434S-6	AML2444S-6	AML2454S-6	AML2464S-6
			増連	AML2434C-6	AML2444C-6	AML2454C-6	AML2464C-6
		600	単独	AML2436S-6	AML2446S-6	AML2456S-6	AML2466S-6
			増連	AML2436C-6	AML2446C-6	AML2456C-6	AML2466C-6
	150kg/段	300	単独	AMFO-33	AMFO-43	AMFO-53	AMFO-63
			増連	AMFO-34	AMFO-44	AMFO-54	AMFO-64
		450	単独	AMFO-36	AMFO-46	AMFO-56	AMFO-66
			増連	AMFO-37	AMFO-47	AMFO-57	AMFO-67
		600	単独	AMLO-33	AMLO-43	AMLO-53	AMLO-63
			増連	AMLO-34	AMLO-44	AMLO-54	AMLO-64

中軽量ボルトレスラックスチール棚セット

スチール

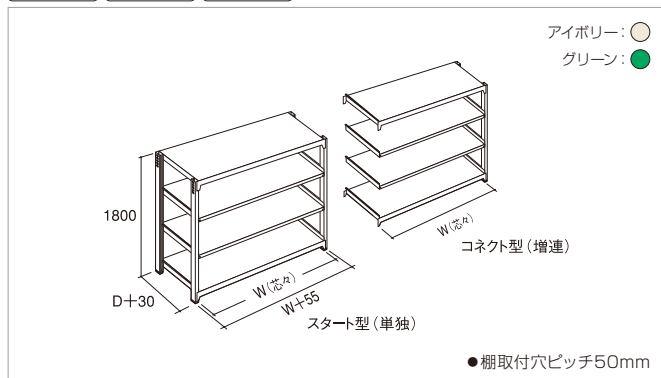


耐荷重	D	W900	W1200	W1500	W1800
150kg/段	300	AMFO-33	AMFO-43	AMFO-53	AMFO-63
	450	AMFO-34	AMFO-44	AMFO-54	AMFO-64
200kg/段	600	AMFO-36	AMFO-46	AMFO-56	AMFO-66
	300	AMLO-33	AMLO-43	AMLO-53	AMLO-63
	450	AMLO-34	AMLO-44	AMLO-54	AMLO-64
	600	AMLO-36	AMLO-46	AMLO-56	AMLO-66

中量ラック【300kg/段・500kg/段】

中量ポルトレスラック(H1800・4段)

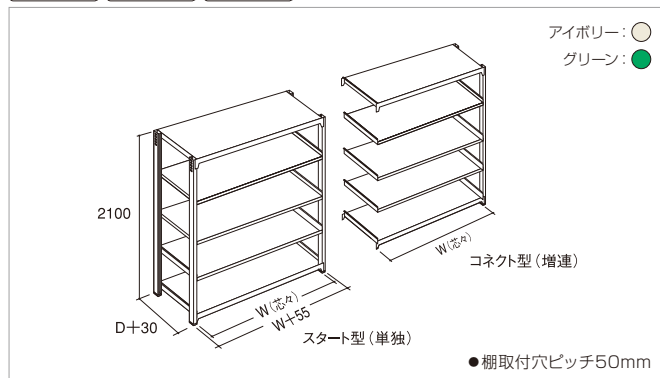
スチール 要工具 連結可



耐荷重	H	D	連結	W900	W1200	W1500	W1800	
300kg/段	1800	450	単独	AMG18345-4	AMG18445-4	AMG18545-4	AMG18645-4	
			増連	AMG1834C-4	AMG1844C-4	AMG1854C-4	AMG1864C-4	
		600	単独	AMG18365-4	AMG18465-4	AMG18565-4	AMG18665-4	
			増連	AMG1836C-4	AMG1846C-4	AMG1856C-4	AMG1866C-4	
		750	単独	AMG18375-4	AMG18475-4	AMG18575-4	AMG18675-4	
			増連	AMG1837C-4	AMG1847C-4	AMG1857C-4	AMG1867C-4	
	900	単独	AMG18395-4	AMG18495-4	AMG18595-4	AMG18695-4		
		増連	AMG1839C-4	AMG1849C-4	AMG1859C-4	AMG1869C-4		
	500kg/段	1800	450	単独	AMM18345-4	AMM18445-4	AMM18545-4	AMM18645-4
				増連	AMM1834C-4	AMM1844C-4	AMM1854C-4	AMM1864C-4
			600	単独	AMM18365-4	AMM18465-4	AMM18565-4	AMM18665-4
				増連	AMM1836C-4	AMM1846C-4	AMM1856C-4	AMM1866C-4
750			単独	AMM18375-4	AMM18475-4	AMM18575-4	AMM18675-4	
			増連	AMM1837C-4	AMM1847C-4	AMM1857C-4	AMM1867C-4	
900	単独	AMM18395-4	AMM18495-4	AMM18595-4	AMM18695-4			
	増連	AMM1839C-4	AMM1849C-4	AMM1859C-4	AMM1869C-4			

中量ポルトレスラック(H2100・5段)

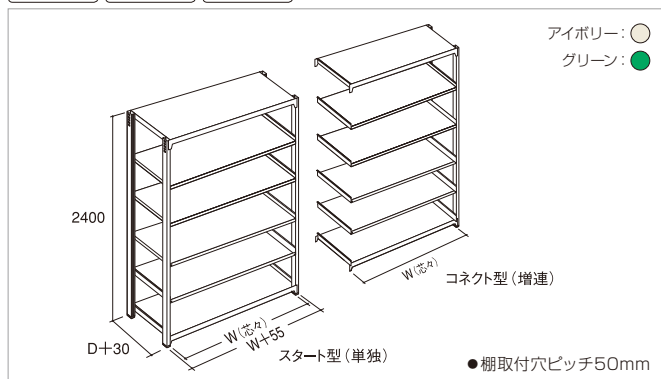
スチール 要工具 連結可



耐荷重	H	D	連結	W900	W1200	W1500	W1800	
300kg/段	2100	450	単独	AMG21345-5	AMG21445-5	AMG21545-5	AMG21645-5	
			増連	AMG2134C-5	AMG2144C-5	AMG2154C-5	AMG2164C-5	
		600	単独	AMG21365-5	AMG21465-5	AMG21565-5	AMG21665-5	
			増連	AMG2136C-5	AMG2146C-5	AMG2156C-5	AMG2166C-5	
		750	単独	AMG21375-5	AMG21475-5	AMG21575-5	AMG21675-5	
			増連	AMG2137C-5	AMG2147C-5	AMG2157C-5	AMG2167C-5	
	900	単独	AMG21395-5	AMG21495-5	AMG21595-5	AMG21695-5		
		増連	AMG2139C-5	AMG2149C-5	AMG2159C-5	AMG2169C-5		
	500kg/段	2100	450	単独	AMM21345-5	AMM21445-5	AMM21545-5	AMM21645-5
				増連	AMM2134C-5	AMM2144C-5	AMM2154C-5	AMM2164C-5
			600	単独	AMM21365-5	AMM21465-5	AMM21565-5	AMM21665-5
				増連	AMM2136C-5	AMM2146C-5	AMM2156C-5	AMM2166C-5
750			単独	AMM21375-5	AMM21475-5	AMM21575-5	AMM21675-5	
			増連	AMM2137C-5	AMM2147C-5	AMM2157C-5	AMM2167C-5	
900	単独	AMM21395-5	AMM21495-5	AMM21595-5	AMM21695-5			
	増連	AMM2139C-5	AMM2149C-5	AMM2159C-5	AMM2169C-5			

中量ポルトレスラック(H2400・6段)

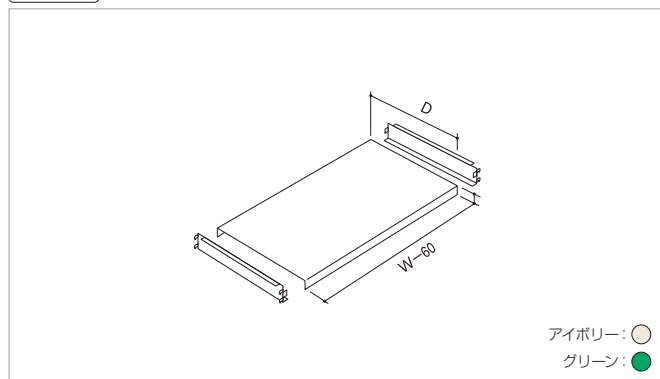
スチール 要工具 連結可



耐荷重	H	D	連結	W900	W1200	W1500	W1800	
300kg/段	2400	450	単独	AMG24345-6	AMG24445-6	AMG24545-6	AMG24645-6	
			増連	AMG2434C-6	AMG2444C-6	AMG2454C-6	AMG2464C-6	
		600	単独	AMG24365-6	AMG24465-6	AMG24565-6	AMG24665-6	
			増連	AMG2436C-6	AMG2446C-6	AMG2456C-6	AMG2466C-6	
		750	単独	AMG24375-6	AMG24475-6	AMG24575-6	AMG24675-6	
			増連	AMG2437C-6	AMG2447C-6	AMG2457C-6	AMG2467C-6	
	900	単独	AMG24395-6	AMG24495-6	AMG24595-6	AMG24695-6		
		増連	AMG2439C-6	AMG2449C-6	AMG2459C-6	AMG2469C-6		
	500kg/段	2400	450	単独	AMM24345-6	AMM24445-6	AMM24545-6	AMM24645-6
				増連	AMM2434C-6	AMM2444C-6	AMM2454C-6	AMM2464C-6
			600	単独	AMM24365-6	AMM24465-6	AMM24565-6	AMM24665-6
				増連	AMM2436C-6	AMM2446C-6	AMM2456C-6	AMM2466C-6
750			単独	AMM24375-6	AMM24475-6	AMM24575-6	AMM24675-6	
			増連	AMM2437C-6	AMM2447C-6	AMM2457C-6	AMM2467C-6	
900	単独	AMM24395-6	AMM24495-6	AMM24595-6	AMM24695-6			
	増連	AMM2439C-6	AMM2449C-6	AMM2459C-6	AMM2469C-6			

中量ポルトレスラックスチール棚セット

スチール



耐荷重	D	W900	W1200	W1500	W1800
300kg/段	450	AMGO-34	AMGO-44	AMGO-54	AMGO-64
	600	AMGO-36	AMGO-46	AMGO-56	AMGO-66
	750	AMGO-37	AMGO-47	AMGO-57	AMGO-67
	900	AMGO-39	AMGO-49	AMGO-59	AMGO-69
500kg/段	450	AMMO-34	AMMO-44	AMMO-54	AMMO-64
	600	AMMO-36	AMMO-46	AMMO-56	AMMO-66
	750	AMMO-37	AMMO-47	AMMO-57	AMMO-67
	900	AMMO-39	AMMO-49	AMMO-59	AMMO-69

パレットカート・台車 バックヤード什器

カゴ台車

ラスティパレット / 棚セット

スチール



ラスティパレット

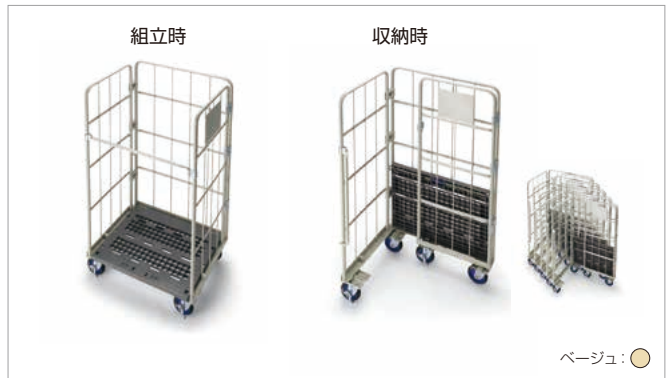
H(外寸)	H(内寸)	D(外寸)	D(内寸)	W(外寸)	W(内寸)	Aタイプ	Cタイプ
1700	1470	600	545	800	735	LPS-RC1A	LPS-RC1C
1700	1470	650	595	850	785	LPS-RC3A	LPS-RC3C
1700	1470	800	745	950	885	LPS-RC4A	LPS-RC4C
1700	1470	800	745	1100	1035	LPS-RC5A	LPS-RC5C

棚セット

D	W	品番
600	800	LPSO-RS1
650	850	LPSO-RS3
800	950	LPSO-RS4
800	1100	LPSO-RS5

ワークテナー / 棚セット

スチール 樹脂



ワークテナー

積載荷重	H(外寸)	H(内寸)	D(外寸)	D(内寸)	W(外寸)	W(内寸)	品番
300kg	1700	1450	600	545	800	740	UTP-8060
	1700	1450	600	545	850	790	UTP-8560
	1700	1450	650	595	850	790	UTP-8565
400kg	1700	1450	800	745	950	890	UTP-9580
	1700	1450	600	545	1000	940	UTP-1060
	1700	1450	650	595	1000	940	UTP-1065
	1700	1450	800	745	1000	940	UTP-1080
	1700	1450	800	745	1100	1040	UTP-1180

棚セット

D	W	品番
600	800	UTPO-R8060
600	850	UTPO-R8560
650	850	UTPO-R8565
800	950	UTPO-R9580
600	1000	UTPO-R1060
650	1000	UTPO-R1065
800	1000	UTPO-R1080
800	1100	UTPO-R1180

セルフサービスカート(M型)

スチール



H	D	W830	W1130
1350	600	YS-SFM3	YS-SFM4

セルフサービスカート(S型)

スチール



H	D	W830	W1130
1000	600	YS-SFS3	YS-SFS4

カート台車

プラスチック台車

樹脂

①アロマブルー: ●
②アロマグリーン: ●
③アロマレッド: ●
④ローズグレー: ●
⑤マットブラック: ●

680
390
130

積載荷重	H	D	W	品番
160kg	130	390	680	STMM-1

樹脂

ブラック: ●

760
460
135

積載荷重	H	D	W	品番
200kg	135	460	760	STM-1

スチール

差し込みタイプ

差し込み固定タイプ

ハンドル(差し込みタイプ)		ハンドル(差し込み固定タイプ)	
H	品番	H	品番
820	STMMO-HD	810	STMO-HDH

●STM-1には使用不可

ネスティング台車 VC-602N

スチール 樹脂

525
555
950
235
890

積載荷重	H	D	W	品番
200kg	950	890	555	VC-602N

ネスティング台車 VC-602DA

スチール 樹脂

540
555
955
235
835

積載荷重	H	D	W	品番
200kg	955	835	555	VC-602DA

ネスティング台車 VC-602NE

スチール 樹脂

540
440
555
350
110
955
235
420
885

積載荷重	H	D	W	品番
200kg	955	885	555	VC-602NE

ネスティング台車 STM-2

スチール 樹脂

525
560
975
855
790
480
235

積載荷重	H	D	W	品番
200kg	975	855	560	STM-2

バックヤード仕器

パレットカート・台車

パレットカート・台車 バックヤード什器

カート台車

トラックカート

スチール 樹脂



トラックカート

積載荷重	H	D	W	品番
500kg	1500	442	1270	TC-500

トラックカートネスティングタイプ

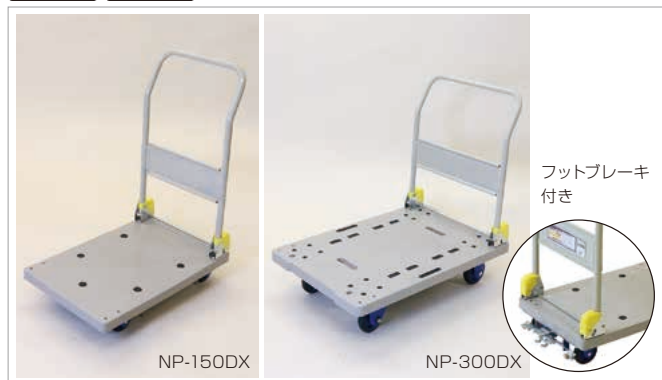
積載荷重	H	D	W	品番
300kg	1700	440	1312	TC-300

中間棚

D	W	品番
345	1210	TCO-R100

しずキャリー

スチール 樹脂



積載荷重	仕様	H(ハンドル)	H(積載面)	D	W	品番
150kg	—	865	146	710	455	NP-150DX
	フットブレーキ付	865	146	710	455	NP-150DXFB
300kg	—	865	215	900	600	NP-300DX
	フットブレーキ付	865	215	900	600	NP-300DXFB

サイレントマスター

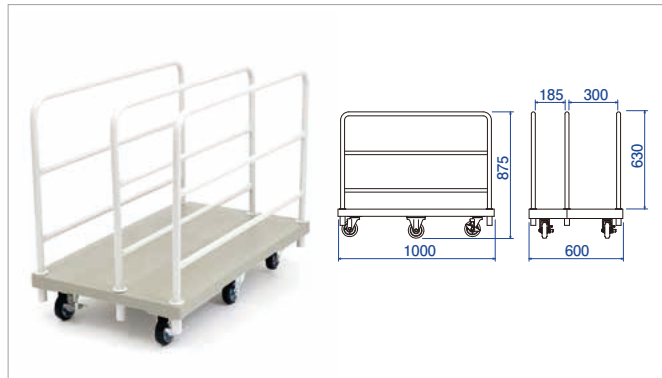
スチール 樹脂



積載荷重	仕様	H(ハンドル)	H(積載面)	D	W	品番
300kg	スペシャルブレーキ付	861	203	600	900	DSK-301B2

ランバーカート

スチール 樹脂



積載荷重	H	D	W	品番
200kg	875	1000	600	LC-6001

チェックリスト台車

スチール



H	D	W	品番
1000	550	395	CLD-23

オレンジ品番(□□-□□□□)は納期をご確認ください。

バックヤード什器
パレットカート・台車